

# **LIBERO CORSO ALLA CREATIVITÀ**

PER TUTTI I VOSTRI PROGETTI



**MIRAGE**  
CAMPUS  
VALUES TO SHARE

**M E F I S**

MIRAGE EXTERIOR FIXING AND INSULATION SYSTEM

# MIRAGE EXTERIOR FIXING AND INSULATION SYSTEM

ISOLAMENTO TERMICO

ISOLAMENTO ACUSTICO

SICUREZZA

ESTETICA

SEMPLICITÀ

POSA RAPIDA

RESISTENZA AGLI URTI

ZERO MANUTENZIONE



# MIRAGE EXTERIOR FIXING AND INSULATION SYSTEM

## ISOLAMENTO TERMICO:

Lo spessore variabile da 80 a 160mm in EPS garantisce un isolamento termico ottimale ed utilizzabile per la maggior parte degli interventi.

## ISOLAMENTO ACUSTICO:

Lo strato esterno di gres porcellanato contribuisce con la propria massa a migliorare le performance acustiche della parete.

## SICUREZZA:

L'azione combinata del collante, dei tasselli e delle staffe in acciaio inox fanno di MEFIS un prodotto stabile sicuro anche ad altezze elevate.



# MIRAGE EXTERIOR FIXING AND INSULATION SYSTEM



## ESTETICA:

Sono decine le variazioni di colore e texture delle superfici ceramiche Mirage che possono essere scelte per l'applicazione di MEFIS.

## SEMPLICITÀ:

Il pannello è già pronto all'uso. Si applica con malta per cappotti e tasselli meccanici. Inoltre evitando la rasatura successiva alla posa dell'isolante si può lavorare anche con temperature prossime allo zero.

## POSA RAPIDA:

I pannelli si accostano fra di loro con un sistema maschio-femmina, la cui stabilità è garantita da profili metallici ad inserimento che vengono poi tassellati alla muratura.

# MIRAGE EXTERIOR FIXING AND INSULATION SYSTEM

## RESISTENZA AGLI URTI:

La resistenza meccanica del gres rende possibile l'installazione dei pannelli fino a quota zero, annullando il rischio di danni accidentali, da urto e da grandine.

## ZERO MANUTENZIONE:

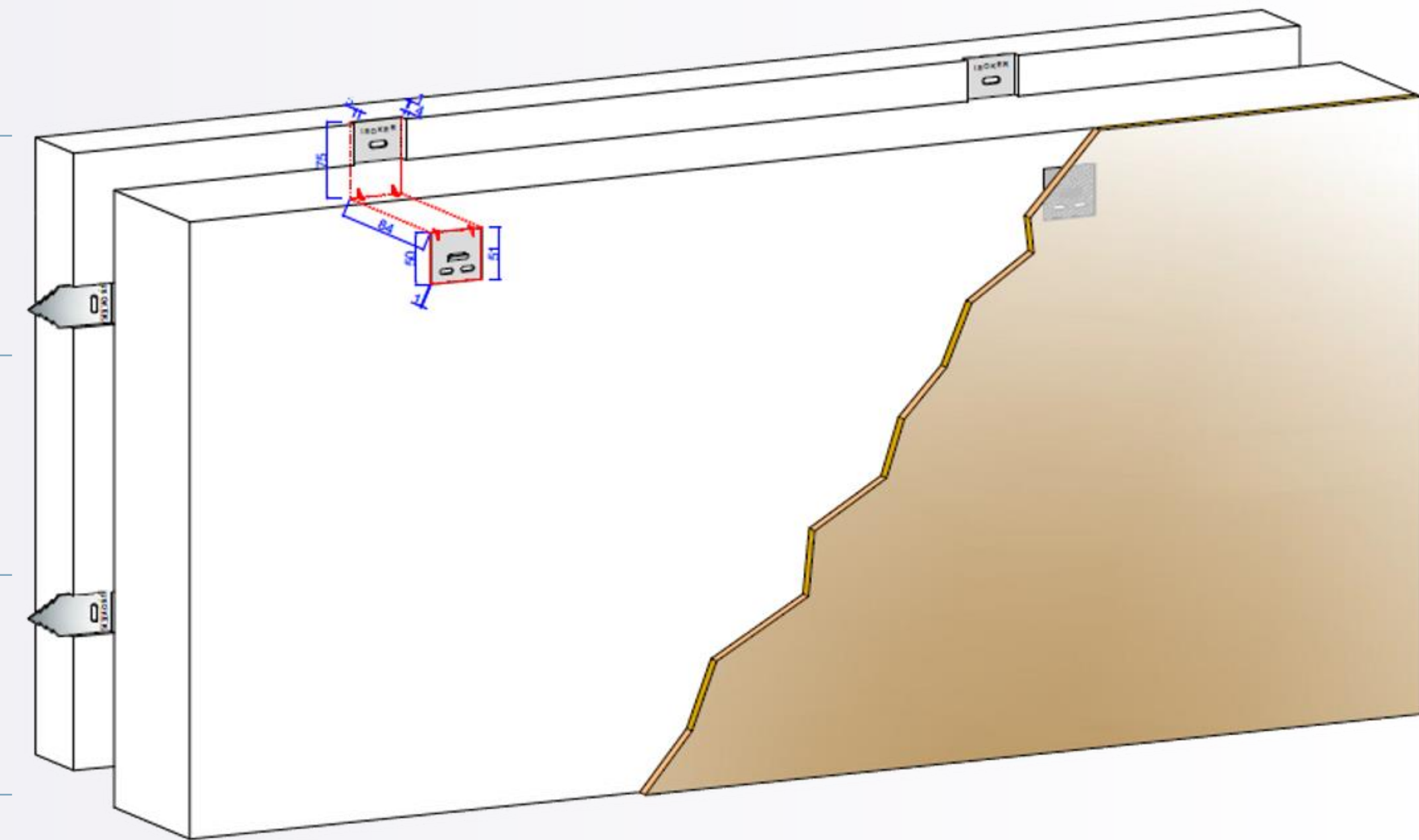
Il gres porcellanato mantiene le proprie caratteristiche immutate nel tempo, non teme il gelo né le intemperie, questo rende MEFIS un prodotto durevole e di facile pulizia.



# MIRAGE EXTERIOR FIXING AND INSULATION SYSTEM

## CARATTERISTICHE TECNICHE:

<b>FORMATO</b>	600x1200 mm (1198x598 gres, 1202x602 mm compreso di fuga 4 mm)
<b>MAT. ISOLANTE</b>	EPS alta densità addizionato con grafite
<b>REAZIONE AL FUOCO</b>	classe E secondo la DIN 13501-1
<b>STAFFE FISSAGGIO</b>	Inox 1 mm
<b>CONDUCIBILITA' TERMICA DICHIARATA</b>	$\lambda_d = 0,032$



# MIRAGE EXTERIOR FIXING AND INSULATION SYSTEM

## CARATTERISTICHE TECNICHE:

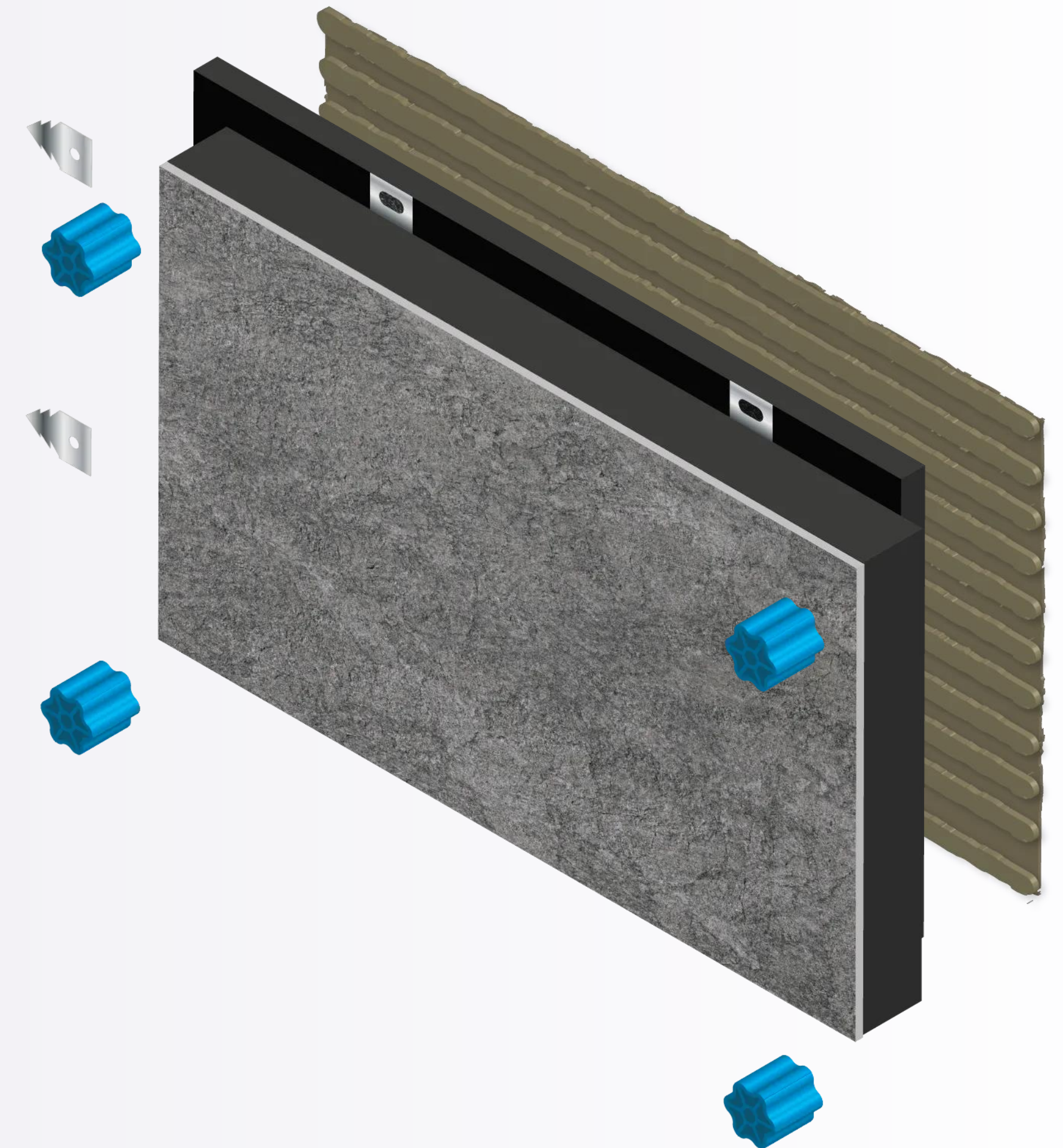
	Calore specifico	EN 10456	J/Kg*K	C	1450
	Coefficiente dilatazione termica lineare	EN10456	K <sup>-1</sup>	-	65 X 10 <sup>-6</sup>
	Temperatura di utilizzo	-	-	-	≤80°C
	Resistenza alla trazione	EN1607	kPa	TR	≥150
<b>MECCANICHE</b>	Resistenza alla flessione	EN12089	kPa	BS	≥150
	Stabilità dimensionale	EN1603	%	DS(N)	±0,2
	Resistenza al taglio	EN13163	kPa	τ	≥75
	Fattore di resistenza alla diffusione del vapore	EN13163	-	μ	50**
<b>DI TRASPIRAZIONE</b>	Permeabilità al vapore	EN13163	Mg/(Pa.h.m)	-	0,017**
	Assorbimento di acqua a lungo periodo per immersione totale	EN12087	%	WL(T)	≤5
	Assorbimento di acqua a lungo periodo per immersione parziale	EN12087	Kg/m <sup>2</sup>	WL(P)	≤0,5



# MIRAGE EXTERIOR FIXING AND INSULATION SYSTEM

## POSA:

1. PREPARAZIONE SUPPORTI secondo la normativa UNI 11715
2. INCOLLAGGIO PANNELLI **MEFIS** con colla per EPS seguendo le indicazioni del produttore (a letto pieno o contorno e tre punti)
3. FISSAGGIO GANCI in acciaio inox con tasselli ad espansione
4. APPLICAZIONE PANNELLI circostanti con la stessa metodologia indicata sopra



# MIRAGE EXTERIOR FIXING AND INSULATION SYSTEM

5. INSERIMENTO LIVELLATORI per regolarizzare la superficie ceramica
6. ATTESA della completa asciugatura del collante
7. SIGILLATURA delle fughe con prodotti sigillanti del colore abbinato



# M EFIS



# GRAZIE

Per maggiori informazioni, dettagli tecnici e preventivi, contattare

[team\\_engineering@mirage.it](mailto:team_engineering@mirage.it)